

Dane techniczne		5.5	8	11	14	16	19			
1	Geometryczna objętość robocza	$V_g$	$cm^3/obr$	5.5	8	11	14	16	19	
2	Wydajność nominalna	$Q_{2min}$	$l/min$	7.4	10.8	14.8	18.9	21.6	25.6	
3	przy: -nom. prędk. obrót.	$n_n$	$obr/min$	1500						
	-ciśnieniu nom.	$p_n$	$MPa$	28		22		18		
	-ciśnieniu na wejściu	$p_1$	$MPa$	0 ±0.01						
	-lepkości cieczy		$mm^2/s$	36						
4	Moc max przy w/w param.	$P_1$	$kW$	4.3	6.3	8.7	11	9.9	9.6	
5	Ciśnienie:	-nominalne	$p_n$	$MPa$	28		22		18	
	-chwilowe	$p_2$	$MPa$	31		25		20		
	-szczytowe	$p_3$	$MPa$	32		26		21		
	-ciśnienie na wejściu	$p_1$	$MPa$	-0.03 do +0.4						
6	Kierunek obrotów: lewy lub prawy (rys. przedstawia pompę na prawy kierunek obr.)									
7	Prędkość obrotowa	-max	$n_{max}$	$obr/min$	3200		2500			
		-min	$n_{min}$	$obr/min$	500					
8	Charakter pracy przy ciśnieniu:	-nominalnym	ciągła							
		-chwilowym	krótkotrwała (max 30s)							
9	Zakres lepkości cieczy roboczej		$mm^2/s$	8-2000						
10	Zalecana ciecz robocza: olej mineralny o dobrych własnościach smarnych o lepkości 37-115 $mm^2/s$ w danej temperaturze pracy									
11	Nom. dokł. filtrowania cieczy roboczej		$mm$	0.020						
12	Zakres temperatury cieczy roboczej		$^{\circ}C$	-20 do +80						

### Budowa oznaczenia pompy

**2** PZ4P - **a** / **b** - **c** - **d**e**f**

**2** Grupa

**PZ4P** Typ pompy z przystawką napędową

**a** Wielkość sekcji pompującej

**b** Ciśnienie nominalne

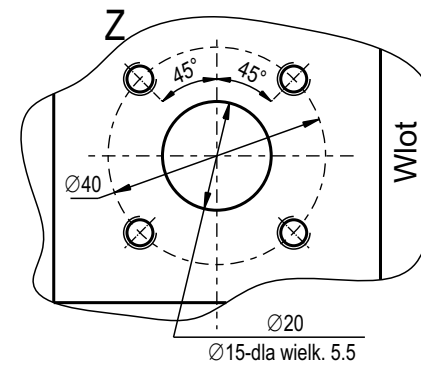
**c** Kierunek obrotów: 1-lewe, 2-prawe

**d** Wałek napędowy: 6-stożkowy 1:5

**e** Płyta: 6-niemiecka, pilot  $\varnothing 80$ ; 4 śruby,

**f** Przyłącze: 6-kołn.niemieckie 4 śruby

Przykładowe oznaczenie: **2PZ4P-11/28-2-666**



Wielkość sekcji	Wymiary	
	L	A
5.5	82	41
8	85.7	42.8
11	90.1	45
14	94.4	47.2
16	97.4	48.7
19	101.8	50.9



Pompa zębata z przystawką napędową **2PZ4P-6**