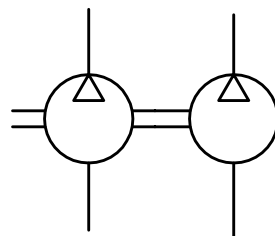
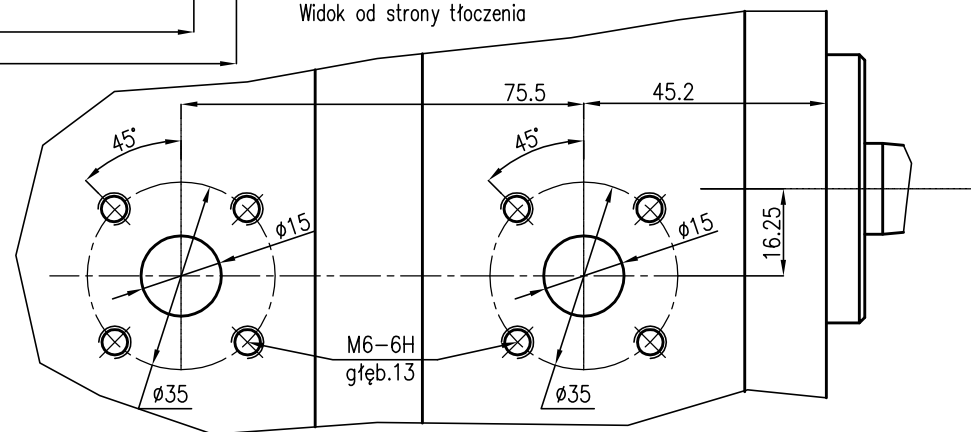


Widok od strony tłoczenia

Dane techniczne			
1	Geometryczna objętość robocza	v_g cm ³ /obr	4 11
2	Wydajność nominalna	Q _{2min} l/min	5.4 14.8
	przy:		
	-nom. prędk. obrot.	n_n obr/min	1500
	-ciśnieniu nom.	p_n MPa	22 22
	-ciśnieniu na wejściu	p_1 MPa	0 ± 0.01
	-lepkości cieczy	mm ² /s	36
3	Moc max przy w/w param.	P ₁ kW	2.5 6.8
4	Ciśnienie:		
	-nominalne	p_n MPa	22 22
	-chwilowe	p_2 MPa	25 25
	-szczytowe	p_3 MPa	26 26
5	Ciśnienie na wejściu	p_1 MPa	-0.03 do +0.4
6	Kierunek obrotów:	lewy	
7	Prędkość obrotowa		3000
	-max	n_{max} obr/min	
	-min	n_{min} obr/min	500
8	Charakter pracy przy ciśnieniu:		
	-nominalnym		ciągła
	-chwilowym		krótkotrwała (max 30s)
9	Zakres lepkości cieczy roboczej	mm ² /s	8-2000
10	Zalecana ciecz robocza: olej mineralny o dobrych własnościach smarnych o lepkości 37-115 mm ² /s w danej temperaturze pracy		
11	Nom. dokł. filtrowania cieczy roboczej	mm	0.020
12	Zakres temperatury cieczy roboczej	°C	-20 do +80



Oznaczenie wyrobu
2PZW4B10-11x4-1



Pompa zębata 2PZW4B10-11x4-1