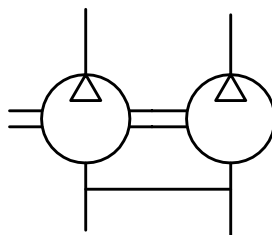


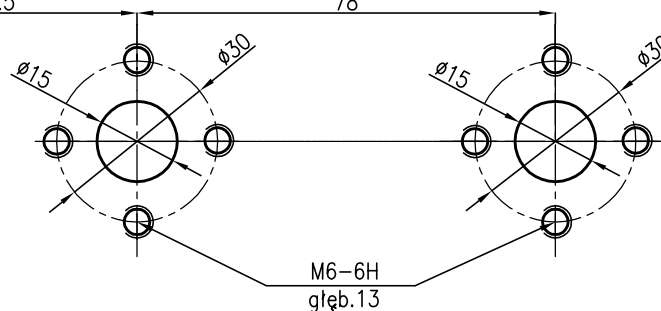
Dane techniczne			
1	Geometryczna objętość robocza	v_g cm ³ /obr	8 16
2	Wydajność nominalna	Q_{2min} l/min	10.8 21.6
	przy:		
	-nom. prędk. obrot.	n_n obr/min	1500
	-ciśnieniu nom.	p_n MPa	16 22
	-ciśnieniu na wejściu p_1	MPa	0 ± 0.01
	-lepkości cieczy	mm ² /s	36
3	Moc max przy w/w param.	P_1 kW	3.4 9.9
4	Ciśnienie:		
	-nominalne	p_n MPa	16 22
	-chwilowe	p_2 MPa	18 25
	-szczytowe	p_3 MPa	20 26
5	Ciśnienie na wejściu	p_1 MPa	-0.03 do +0.4
6	Kierunek obrotów:	lewy	
7	Prędkość obrotowa		
	-max	n_{max} obr/min	3200 2500
	-min	n_{min} obr/min	500
8	Charakter pracy przy ciśnieniu:		
	-nominalnym		ciągła
	-chwilowym		krótkotrwała (max 30s)
9	Zakres lepkości cieczy roboczej	mm ² /s	8-2000
10	Zalecana ciecz robocza:olej mineralny o dobrych własnościach smarnych o lepkości 37-115 mm ² /s w danej temperaturze pracy		
11	Nom. dokł. filtrowania cieczy roboczej	mm	0.020
12	Zakres temperatury cieczy roboczej	°C	-20 do +80

Widok od strony tłoczenia

Z



Oznaczenie wyrobu
2PZW4C3-16x8-1



Pompa zębata 2PZW4C3

Wytwórnia Pomp Hydraulicznych Sp. z o.o.
54-207 Wrocław, ul. Na Ostatnim Groszu 112

ERROR: syntaxerror
OFFENDING COMMAND: --nostringval--

STACK:

/Title

()

/Subject

(D:20090929104840+02'00')

/ModDate

()

/Keywords

(PDFCreator Version 0.9.5)

/Creator

(D:20090929104840+02'00')

/CreationDate

(Wytwórnia Pomp Hydraulicznych)

/Author

-mark-