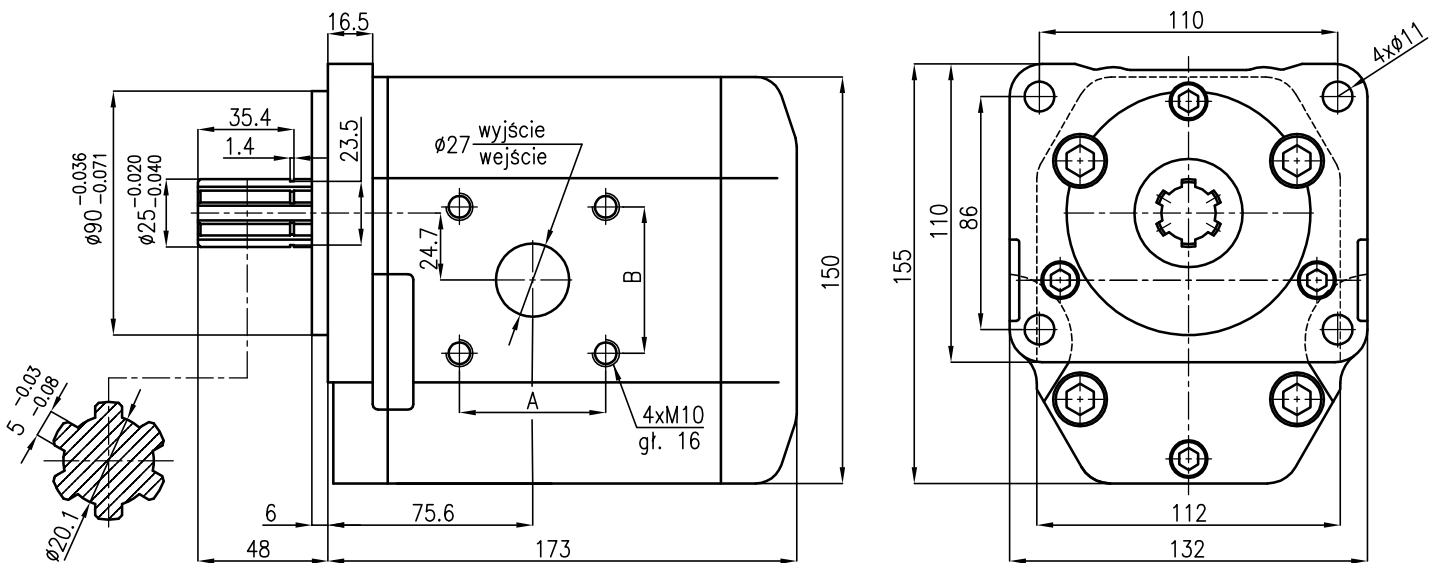


## Wymiary gabarytowe pompy NSz50



Oznaczenie pompy	Wymiary	
	A	B
NSz50*	54	54

\* - kierunek obrotów P- prawy; L- lewy