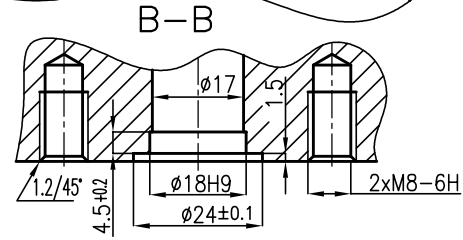
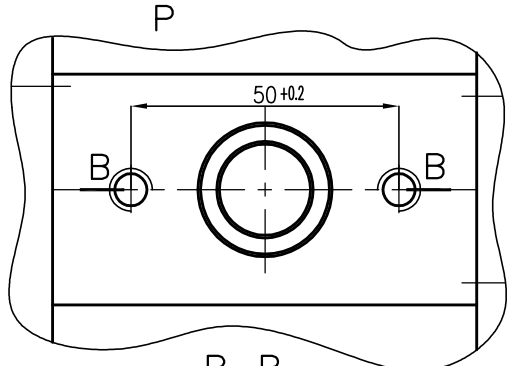
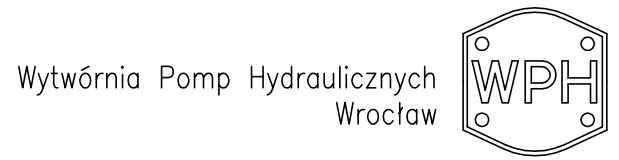


Dane techniczne			
1	Geometryczna objętość robocza	$V_g$ cm <sup>3</sup> /obr.	20
2	Wydajność nominalna	$Q_{nmin}$ l/min	27
	Moc napędowa max	$P_{nmax}$ kW	9
	przy: -prędkości obrotowej $n$	obr/min	1500
	-ciśnieniu nom. $p_n$	MPa	12,5
	-ciśnieniu na wejściu $p_1$	MPa	±0.01
	-lepkości cieczy	mm <sup>2</sup> /s	35 ±5
3	Ciśnienie: -nominalne $p_n$	MPa	16
	-chwilowe $p_2$	MPa	20
4	Ciśnienie na wejściu $p_1$	MPa	-0.02 - +0.4
5	Kierunek obrotów w zależności od zmontowania:		prawy lub lewy
6	Prędkość obrotowa -max $n_{max}$	obr/min	3000
	-nom $n_{nom}$	obr/min	1500
	-min $n_{min}$	obr/min	750
7	Charakter pracy przy ciśnieniu: -nominalnym		ciągła
	-chwilowym		krótkotrwała (max 30s)
8	Zakres lepkości cieczy roboczej	mm <sup>2</sup> /s	10-600
9	Zalecana ciecz robocza: olej o dobrych właściwościach smarnych o lepkości 37 - 115 mm <sup>2</sup> /s w danej temperaturze pracy		
10	Nom. dokł. filtrowania cieczy roboczej	mm	0.063
11	Zakres temperatury cieczy roboczej	°C	-20 - +80



Wielkość cm <sup>3</sup> /obr	Wymiary	
	A	B
20	58,5	119,5

Rysunek przedstawia pompę zmontowaną na prawy kierunek obrotów.



Pompa zębata PZ2-UC-20



ERROR: syntaxerror  
OFFENDING COMMAND: --nostringval--

STACK:

```
/Title  
( )  
/Subject  
(D:20080825085643+02'00' )  
/ModDate  
( )  
/Keywords  
(PDFCreator Version 0.9.5)  
/Creator  
(D:20080825085643+02'00' )  
/CreationDate  
(Szczepaniak)  
/Author  
-mark-
```