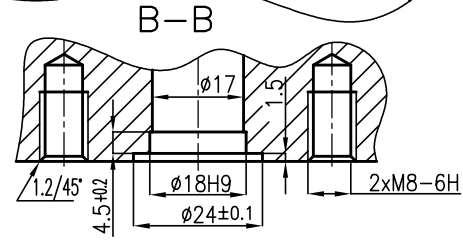
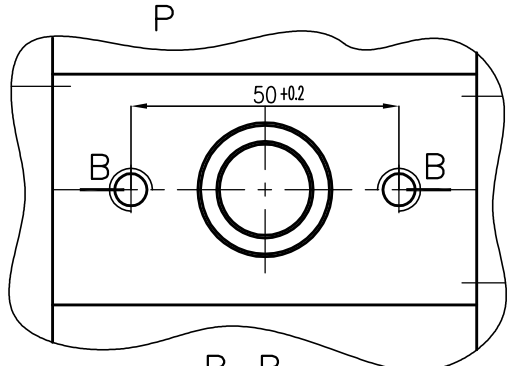
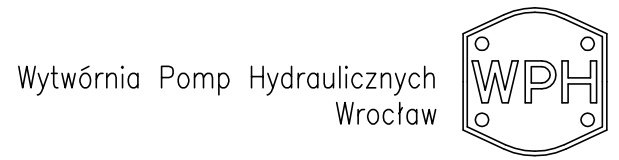


Dane techniczne			
1	Geometryczna objętość robocza	V_g cm ³ /obr.	25
2	Wydajność nominalna	Q_{nmin} l/min	33,7
	Moc napędowa max	P_{nmax} kW	11,2
	przy: -prędkości obrotowej n	obr/min	1500
	-ciśnieniu nom. p_n	MPa	12,5
	-ciśnieniu na wejściu p_1	MPa	±0.01
	-lepkości cieczy	mm ² /s	35 ±5
3	Ciśnienie: -nominalne p_n	MPa	16
	-chwilowe p_2	MPa	20
4	Ciśnienie na wejściu p_1	MPa	-0.02 - +0.4
5	Kierunek obrotów w zależności od zmontowania:		prawy lub lewy
6	Prędkość obrotowa -max n_{max}	obr/min	3000
	-nom n_{nom}	obr/min	1500
	-min n_{min}	obr/min	750
7	Charakter pracy przy ciśnieniu: -nominalnym		ciągła
	-chwilowym		krótkotrwała (max 30s)
8	Zakres lepkości cieczy roboczej	mm ² /s	10-600
9	Zalecana ciecz robocza: olej o dobrych właściwościach smarnych o lepkości 37 - 115 mm ² /s w danej temperaturze pracy		
10	Nom. dokł. filtrowania cieczy roboczej	mm	0.063
11	Zakres temperatury cieczy roboczej	°C	-20 - +80



Wielkość cm ³ /obr	Wymiary	
	A	B
25	58,5	125,5

Rysunek przedstawia pompę zmontowaną na prawy kierunek obrotów.



Pompa zębata PZ2-UC-25

ERROR: syntaxerror
OFFENDING COMMAND: --nostringval--

STACK:

/Title

()

/Subject (D:20080825085747+02'00')

/ModDate

()

/Keywords

(PDFCreator Version 0.9.5)

/Creator

(D:20080825085747+02'00')

/CreationDate

(Szczepaniak)

/Author

-mark-