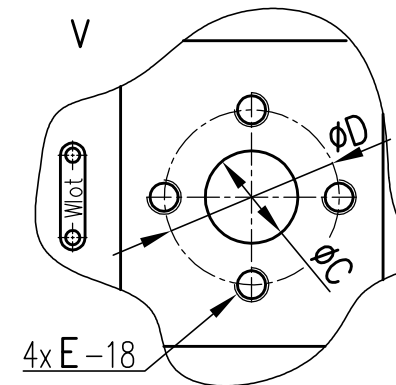


Wielkość pompy cm <sup>3</sup> /obr	Wymiary							
	A	B	Wejście			Wyjście		
			$\phi C$	$\phi D$	E	$\phi c$	$\phi d$	e
52	74.4	139.3	$\phi 27$	$\phi 51$	M10	$\phi 20$	$\phi 40$	M8



Wydatek: 52 cm<sup>3</sup>/obr ~ 70.2 l/min

Ciśnienie nominalne: 20 MPa

Wałek napędowy: stożek 1:8

Rodzaj płyty: europejska prostokątna

Przyłącza hydrauliczne: europejskie kołnierzowe

Oznaczenie pompy: 3PZ4-52/20-1-775

3PZ4-52/20-2-775