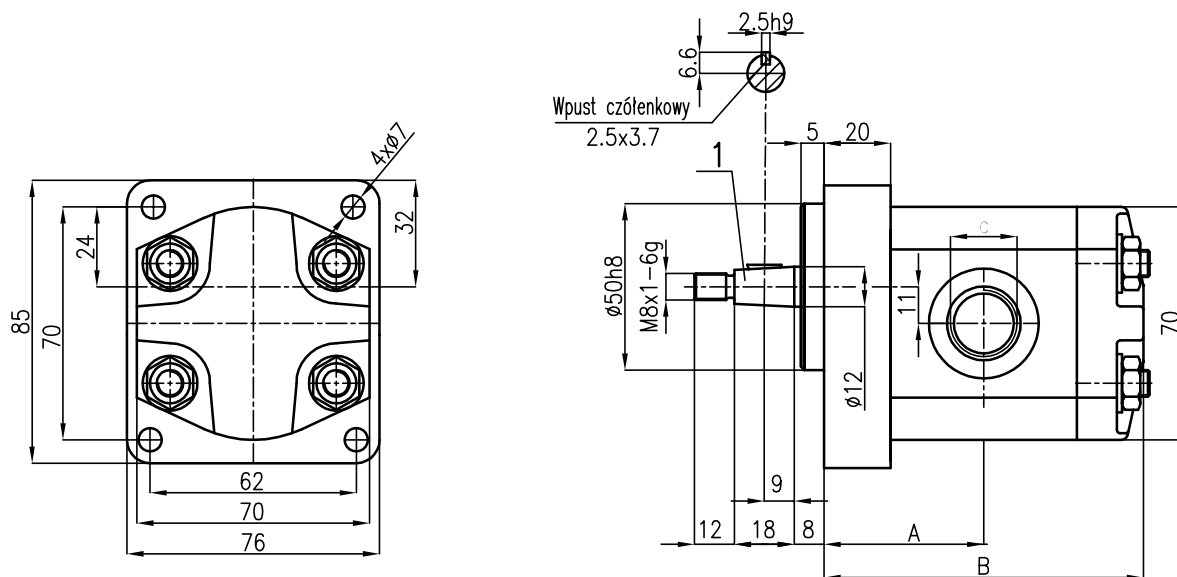
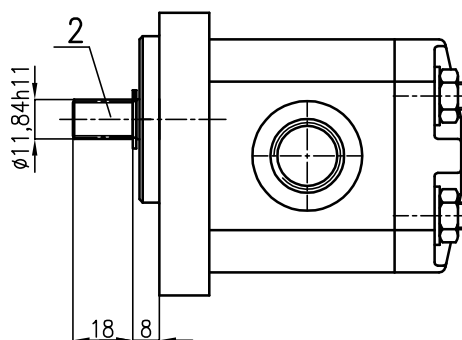


# Wymiary gabarytowe pomp PZ3-I-2



- 1 -czop stożkowy 1:10  
 2 -czop wielowypustowy 12x0,8x10b wg PN-69/M-85010



Wielkość pompy [cm <sup>3</sup> /obr]	Oznaczenie pompy	Wymiary [mm]		Gniazda gwintowe	
		A	B	wejście c	wyjście c
1	PZ3-1/20-x-122 PZ3-1/20-x-222	40.1	80	M12x1.5A	M12x1.5A
1.6	PZ3-1.6/20-x-122 PZ3-1.6/20-x-222	41.7	83	M12x1.5A	M12x1.5A
2.5	PZ3-2.5/20-x-122 PZ3-2.5/20-x-222	44	88	M14x1.5A	M14x1.5A
4	PZ3-4/16-x-122 PZ3-4/16-x-222	48	96	M16x1.5A	M16x1.5A
6.3	PZ3-6.3/12,5-x-122 PZ3-6.3/12,5-x-222	54	108	M20x1.5A	M20x1.5A

x - kierunek obrotów (1-lewy; 2-prawy)