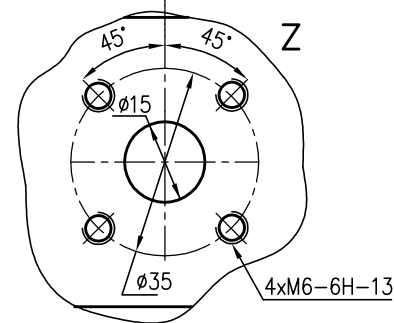
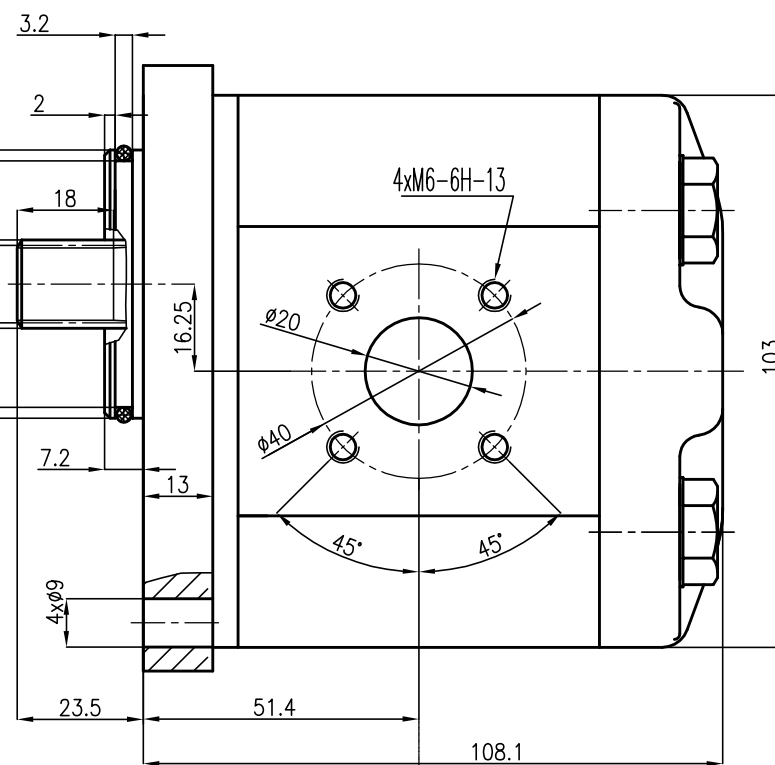


Wielowypust ewolwentowy
B17x14xe9 DIN5482



Dane techniczne		
1	Geometryczna objętość robocza V_g cm ³ /obr	16
2	Wydajność nominalna Q_{2min} l/min	21.6
	przy: -nom. prędk. obrot. n_n obr/min	1500
	-ciśnieniu nom. p_n MPa	22
	-ciśnieniu na wejściu p_1 MPa	0±0.01
	-lepkości cieczy mm ² /s	36
3	Moc max przy w/w param. P_1 kW	9.9
4	Ciśnienie: -nominalne p_n MPa	22
	-chwilowe p_2 MPa	25
	-szczytowe p_3 MPa	26
5	Ciśnienie na wejściu p_1 MPa	-0.03 do +0.4
6	Kierunek obrotów	lewy
7	Prędkość obrotowa -max n_{max} obr/min	2500
	-min n_{min} obr/min	500
8	Charakter pracy przy ciśnieniu: -nominalnym	ciągła
	-chwilowym	krótkotrwała (max 30s)
9	Zakres lepkości cieczy roboczej mm ² /s	8-2000
10	Zalecana ciecz robocza: olej mineralny o dobrych właściwościach smarnych o lepkości 37-115 mm ² /s w danej temperaturze pracy	
11	Nom. dokł. filtrowania cieczy roboczej mmm	0.020
12	Zakres temperatury cieczy roboczej °C	-20 do +80

Budowa oznaczenia pompy

2PZ4B7-16-1

2 Grupa

PZ4B7 Typ pompy

16 Wielkość pompy [cm³/obr]

1 Kierunek obrotów: 1-lewy



Pompa zębata 2PZ4B7-16-1