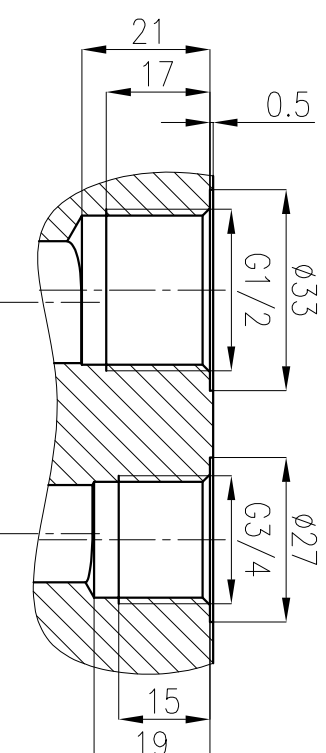
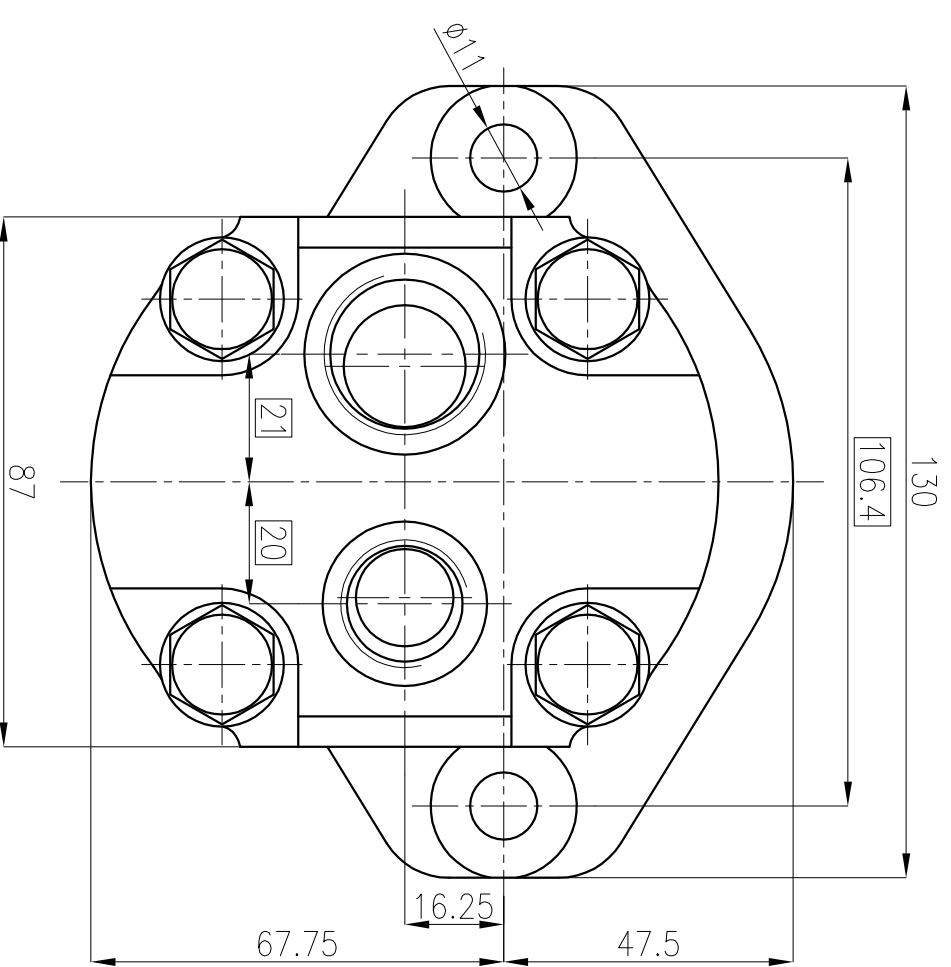


Oznaczenie pompy:
 2PZ4-20/22-1-E80: pompa na lewy kierunek obrotów (na rysunku)
 2PZ4-20/22-2-E80: pompa na prawy kierunek obrotów

WARUNKI TECHNICZNE	
Nominalna dokładność filtrowania	mm
Charakter pracy przy ciśnieniu nominalnym	ciągła
Charakter pracy przy ciśnieniu chwilowym	max 30s
Zakres lepkości cieczy roboczej	mm ² /s
Zakres temperatury cieczy roboczej	°C
Zakres prędkości obrotowej	n ⁻¹
Zalecana ciecz robocza: olej mineralny o dobrych własnościach smarnych o lepkości 37÷115 mm ² /s w danej temperaturze pracy	

DANE TECHNICZNE		Vg	cm ³ /obr	20
WYDAJNOŚĆ NOMINALNA DLA	Q _{2n}	l/min	16.9	
	n _n	obr./min	1500	
Ciśnienia nominalnego	P _n	MPa	22	
	P ₁	MPa	0	
Lepkość kinematycznej cieczy	V _n	mm ² /s	36	
	Moc max. przy param. nominalnych	P ₁	kW	7.7
Ciśnienie chwilowe	P _c	MPa	24	
Ciśnienie szczytowe	P _s	MPa	25	



Wprowadzono 03.10.2014

Karta zmian:	Nazwisko:	Data:	Podpis:	Materiał:	Stan powierzchni:
				ACAD:	Obróbka cieplna:
				2PZ4-8_00	

 Wrocław	Nazwa zespołu:	Numer rysunku:	Symbol wyrobu:
	Pompa zębata	2PZ4-20/22-1-E80	2PZ4-8