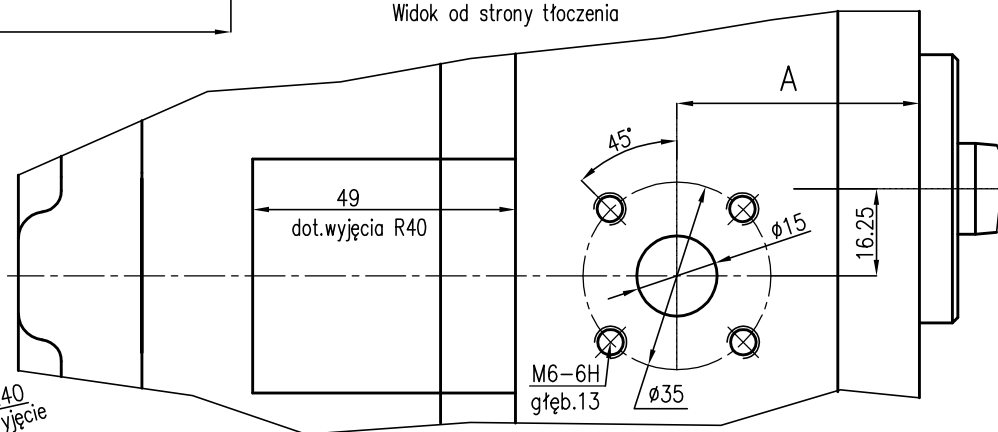
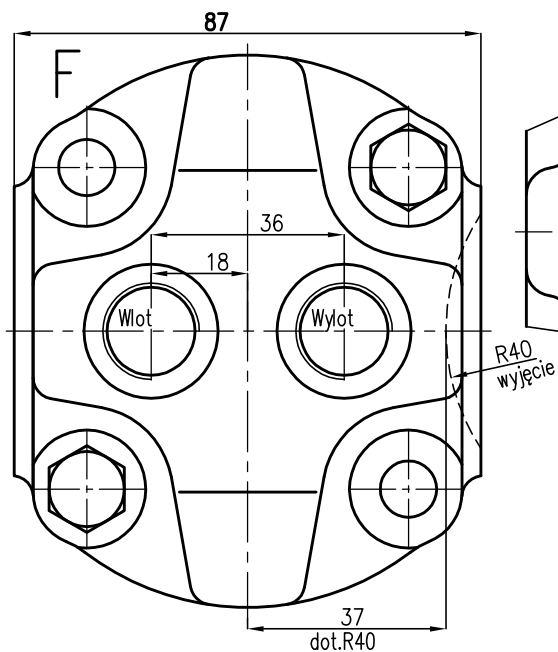


Sekcja przednia V_g cm^3/obr	Wymiary		
	A	B	L
8	43	155.6	164

Ciśnienie nominalne 25 MPa
pozostałe parametry robocze pomp jak dla 2PZW4



Pompa zębata 2PZW4B11-8x8-1