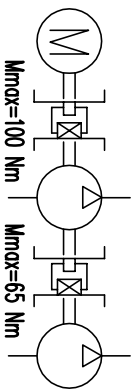
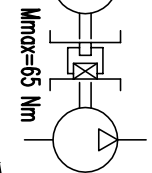


1. Rysunek przedstawia pompę na lewy kierunek obrotów

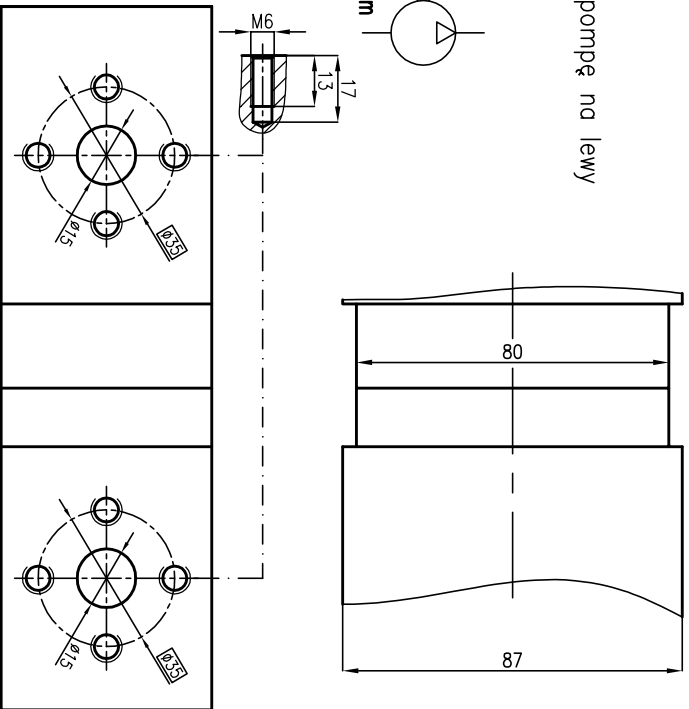


M_{max}=100 Nm

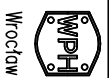


M_{max}=65 Nm

Strona tłoczenia



PARAMETR	OZN	jm	SEKCJA PRZEDNIA	SEKCJA KONCOWA
Geometryczna objętość robocza	V _g	cm ³ /obr	22	16
WYDAJNOŚĆ NOMINALNA DLA	Q _{an}	l/min	29.7	21.6
Nominalnej prędkości obrotowej	n _n	obr/min	1500	1500
Cisnienia nominalnego	P _n	MPa	18	22
Cisnienia na wejściu	P ₁	MPa	0	0
Prędkości kinematycznej cieczy	V _n	mm ² /s	36	36
Moc maksymalna przy parametrach nominalnych	P ₁	kW	11.1	9.9
Nominalna dokładność filtrowania		mm	0.02	0.02
Cisnienie chwilowe	P _c	MPa	28	28
Cisnienie szczytowe	P _s	MPa	30	30
Charakter pracy przy ciśnieniu nominalnym			ciągła	ciągła
Charakter pracy przy ciśnieniu chwilowym			max 30s	max 30s
Zakres lepkości cieczy roboczej		mm ² /s	8+2000	8+2000
Zakres temperatury cieczy roboczej		°C	-20+80	-20+80
Zakres prędkości obrotowej			500+2500	500+3200
Zalecana ciecz robocza: olej mineralny o dobowych własnościach smarnych o lepkości 37+115 mm ² /s w danej temperaturze pracy				



Wroclaw

Nazwa części:
Pompa zębata
wielostrumieniowa

Numer rysunku:
2PZW4U2-22x16-1-E8X

ACAD:
URSUS_NP
Symbol wyrobu:
2PZW4U2