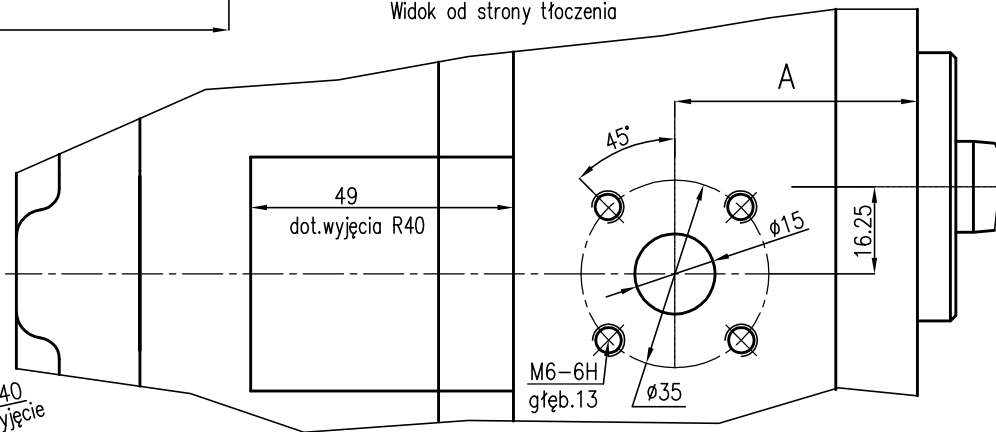
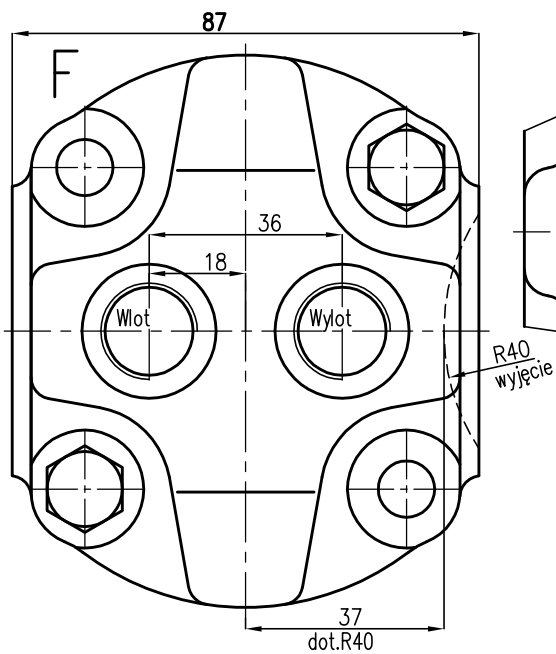


Sekcja przednia Vg cm ³ /obr	Wymiary		
	A	B	L
11	45,2	160	168

Ciśnienie nominalne 25 MPa
pozostałe parametry robocze pomp jak dla 2PZW4



Pompa zębata 2PZW4B11-11x8-1