

Pierścień uszczel.

Dane techniczne sekcji pompy dwustrumieniowej			Sekcja 1	Sekcja 2
1	Geometryczna objętość robocza V_g cm ³ /obr.		25	14
2	Wydajność nominalna Q_{2min} l/min		33.7	18.9
	przy: -nom. prędk. obrót. n_n obr/min		1500	
	-ciśnieniu nom. p_n MPa		20	5
	-ciśnieniu na wejściu p_1 MPa		0 ± 0.01	
	-lepkości cieczy n mm ² /s		36	
3	Moc max przy w/w param. P_1 kW		14	2.0
4	Ciśnienie: -nominalne p_n MPa		20	5
	-chwilowe p_2 MPa		22	7
	-szczytowe p_3 MPa		23	8
5	Ciśnienie na wejściu p_1 MPa		-0.03 do +0.4	
4	Prędkość obr.: -minimalna obr/min		800	
	-nominalna obr/min		1500	
	-maksymalna obr/min		2500	
6	Kierunek obrotów:		lewy	
7	Charakter pracy przy ciśnieniu: -nominalnym		ciągła	
	-chwilowym		krótkotrwała (max 30s)	
8	Zakres lepkości cieczy roboczej mm ² /s		8 do 2000	
9	Zalecana ciecz robocza: olej mineralny o dobrych własnościach smarnych o lepkości 37-115 mm ² /s w danej temperaturze pracy			
10	Nom. dokł. filtrowania cieczy roboczej mrm		0.020	
11	Zakres temperatury cieczy roboczej °C		-20 do +80	

Budowa symbolu pompy

2|PZW4B6|-25|x14|-1

2| Grupa

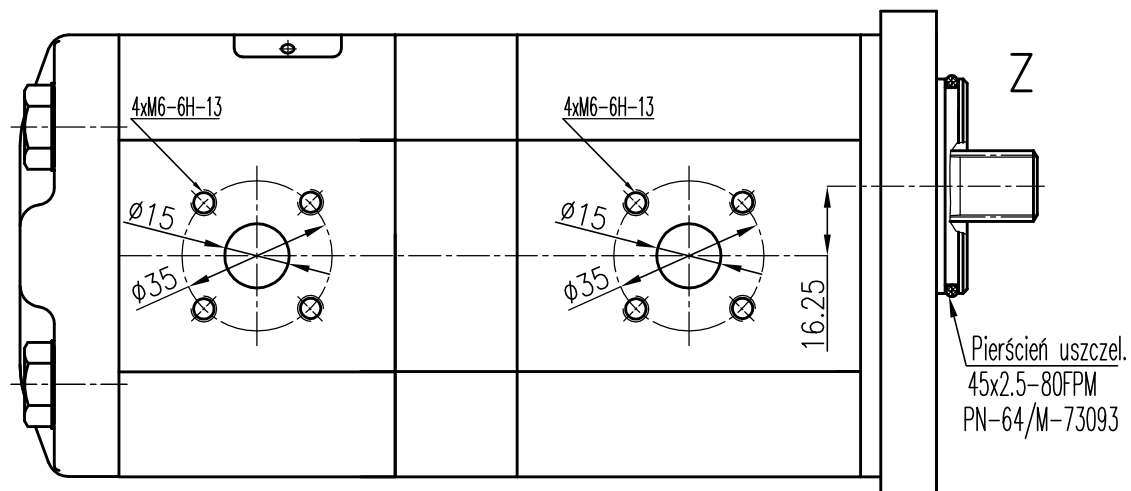
PZW4B6| Typ pompy

25| 14| Wielkość 1 i 2 sekcji pompy [cm³/obr.]

1| Kierunek obrotów: 1-lewe, 2-prawe

Przykładowe oznaczenie: 2PZW4B6-25x14-1

Rysunek przedstawia pompę zmontowaną na lewy kierunek obrotów.



Pompa zębata
2PZW4B6

