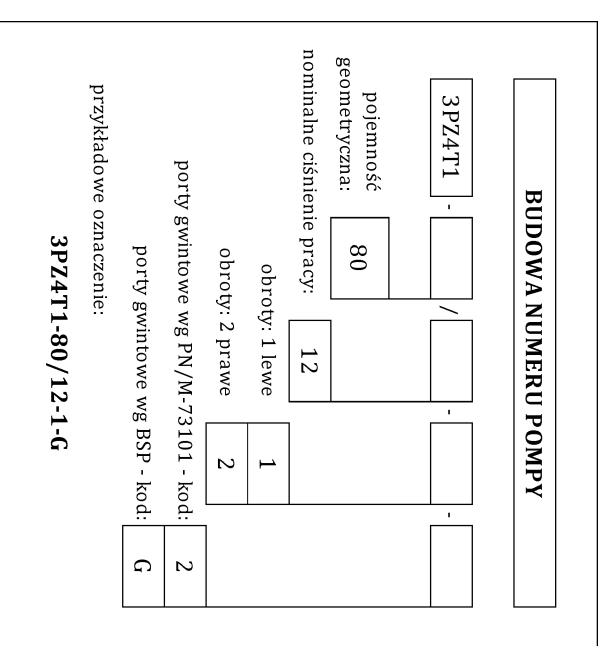
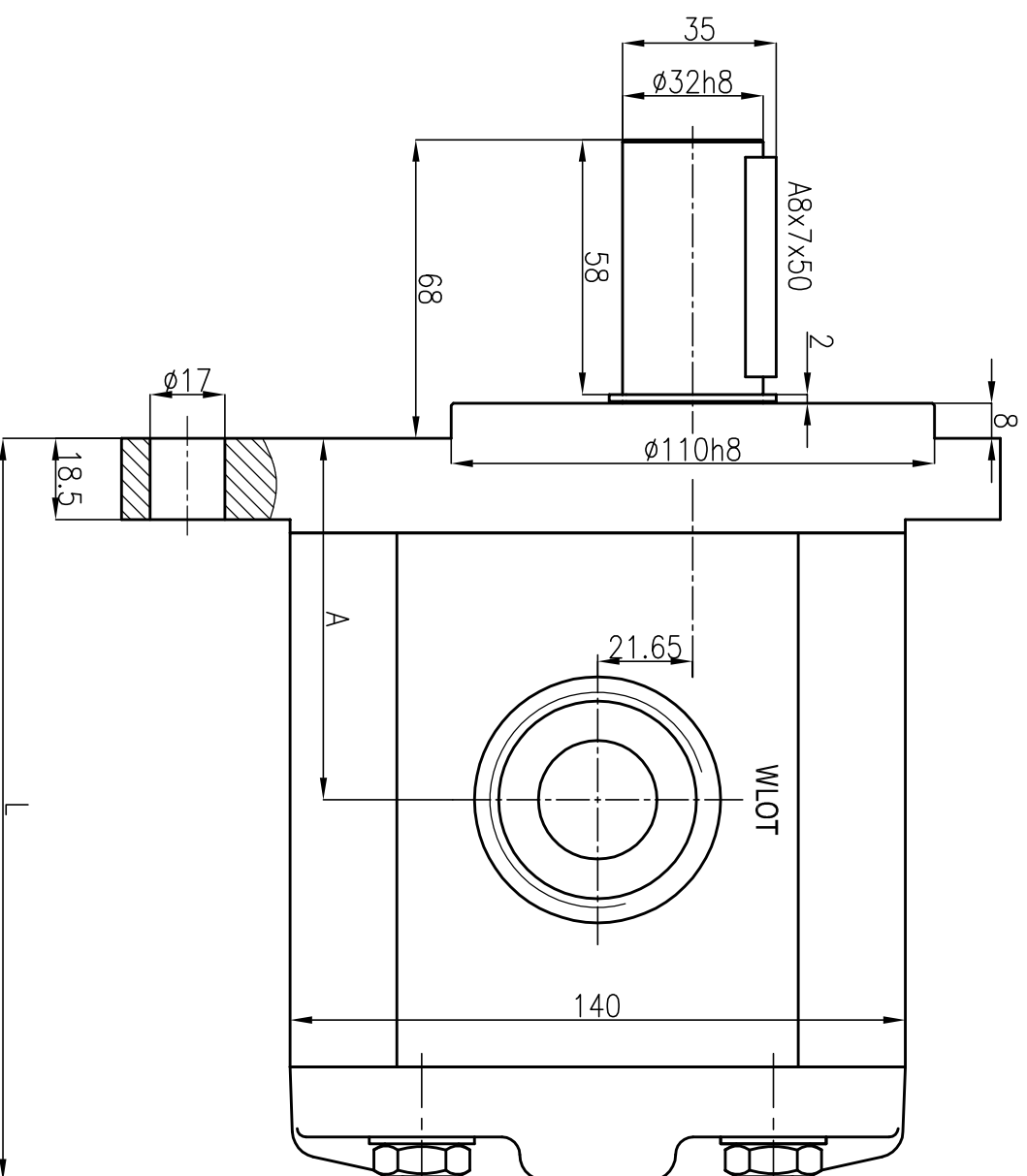
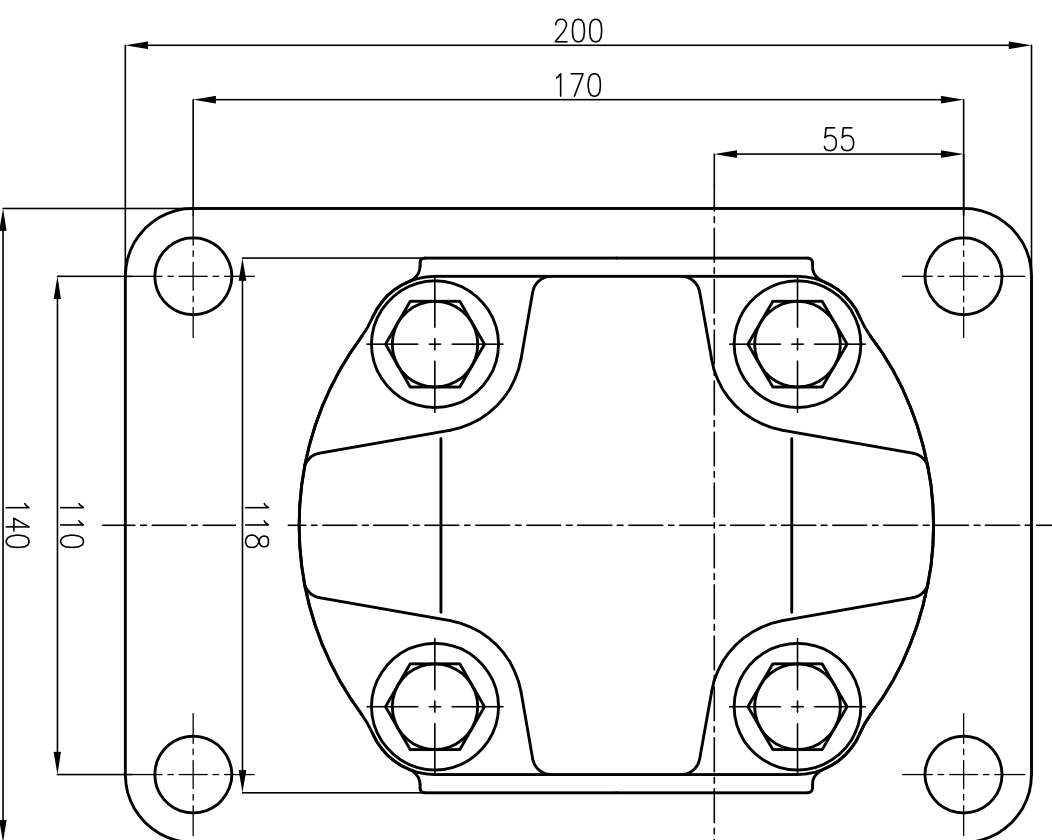


KIERUNEK OBROTÓW



WARUNKI TECHNICZNE

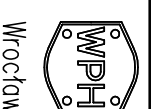
Nominalna dokładność filtrowania	mm	0,020
Charakter pracy przy ciśnieniu nominalnym		ciągła
Charakter pracy przy ciśnieniu chwilowym		max 30s
Zakres lepkości cieczy roboczej	mm ² /s	8÷2000
Zakres temperatury cieczy roboczej	C	-20÷80
Cisnienie na wejściu	MPa	-0,02÷+0,40
Zakres prędkości obrotowej		500÷2500
Zalecana ciecz robocza: olej mineralny o dobrych własnościach smarnych o lepkości 37÷115 mm ² /s w danej temperaturze pracy		

DANE TECHNICZNE

PARAMETR	POJEMNOŚĆ GEOMETRYCZNA		POJEMNOŚĆ POMPY ZĘBATEJ				
	Vg	cm ³ /obr	46	52	60	70	80
WYDAJNOŚĆ NOMINALNA DLA	Q _{2n}	l/min	62	70	81	95	108
Cisnienia nominalnego	P _n	MPa	16	16	16	14	12
Moc max. przy param. nominalnych	P ₁	kW	21	23	27	28	27
Cisnienie chwilowe	P _c	MPa	18	18	18	15	13
Cisnienie szczytowe	P _s	MPa	19	19	19	16	14
Nominalna prędkość obrotowa 1500 [obr./min]; ciśnienie nominalne wg tabeli; ciśnienie na wejściu p ₁ =0 [MPa]; lepkość kinematyczna cieczy ν ₃₀₋₃₆ [mm ² /s]							

DANE GEOMETRYCZNE

OZNACZENIE	VG	A	L	WLOT	WYLOT
3PZ4T1-46/16*-2	46	68.4	141.3	M42x2	M42x2
3PZ4T1-52/16*-2	52	70.8	146.1	M42x2	M42x2
3PZ4T1-60/16*-2	60	74.1	152.7	M42x2	M42x2
3PZ4T1-70/14*-2	70	78.2	160.9	M48x2	M48x2
3PZ4T1-80/12*-2	80	82.3	169.1	M48x2	M48x2
3PZ4T1-46/16*-G	46	68.4	141.3	G1 1/4	G1
3PZ4T1-52/16*-G	52	70.8	146.1	G1 1/2	G1
3PZ4T1-60/16*-G	60	74.1	152.7	G1 1/2	G1
3PZ4T1-70/14*-G	70	78.2	160.9	G1 1/2	G1
3PZ4T1-80/12*-G	80	82.3	169.1	G1 1/2	G1 1/4



Wrocław

Nazwa części:

Pompa zębata

Numer rysunku:

3PZ4T1-001

ACAD:

3PZ4T_01

Symbol wyrobu:

3PZ4T