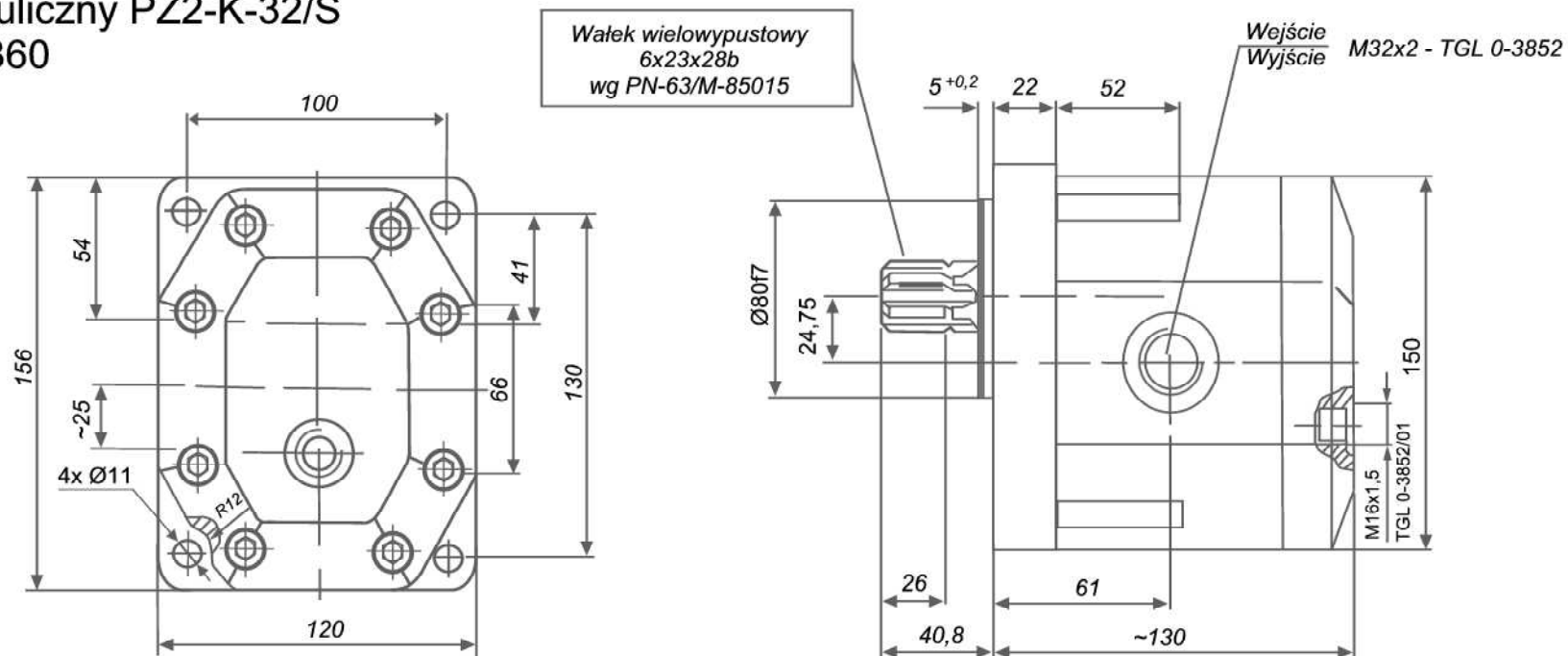


# Silnik hydrauliczny PZ2-K-32/S wg TGL 10860



Geometryczna objętość robocza	cm <sup>3</sup> /obr	32
Chłonność maksymalna przy:	l/min	53,4
- nominalnej prędkości obrotowej	obr/min	1500
- nominalnym spadku ciśnienia	MPa	16
- lepkości kinematycznej cieczy	mm <sup>2</sup> /s	35 <sup>+5</sup>
- temperaturze cieczy	°C	50 <sup>+2</sup>
Moment minimalny przy param. jak w pk.2	Nm	70
Prędkość obrotowa:		
- nominalna	obr/min	1500
- maksymalna	obr/min	2500
- minimalna	obr/min	250
Ciśnienie na wejściu		
- nominalne	MPa	16
- maksymalne	MPa	20
Maksymalne ciśnienie na wyjściu	MPa	2
Max. ciśnienie odprow. przeciek.	MPa	0,5
Kierunek obrotów		nawrotny
Zakres lepkości kinem. cieczy rob.	mm <sup>2</sup> /s	8-2000
Charakter pracy przy ciśn. wej.	nom.	ciągła
	max	krótkotr. 30s

