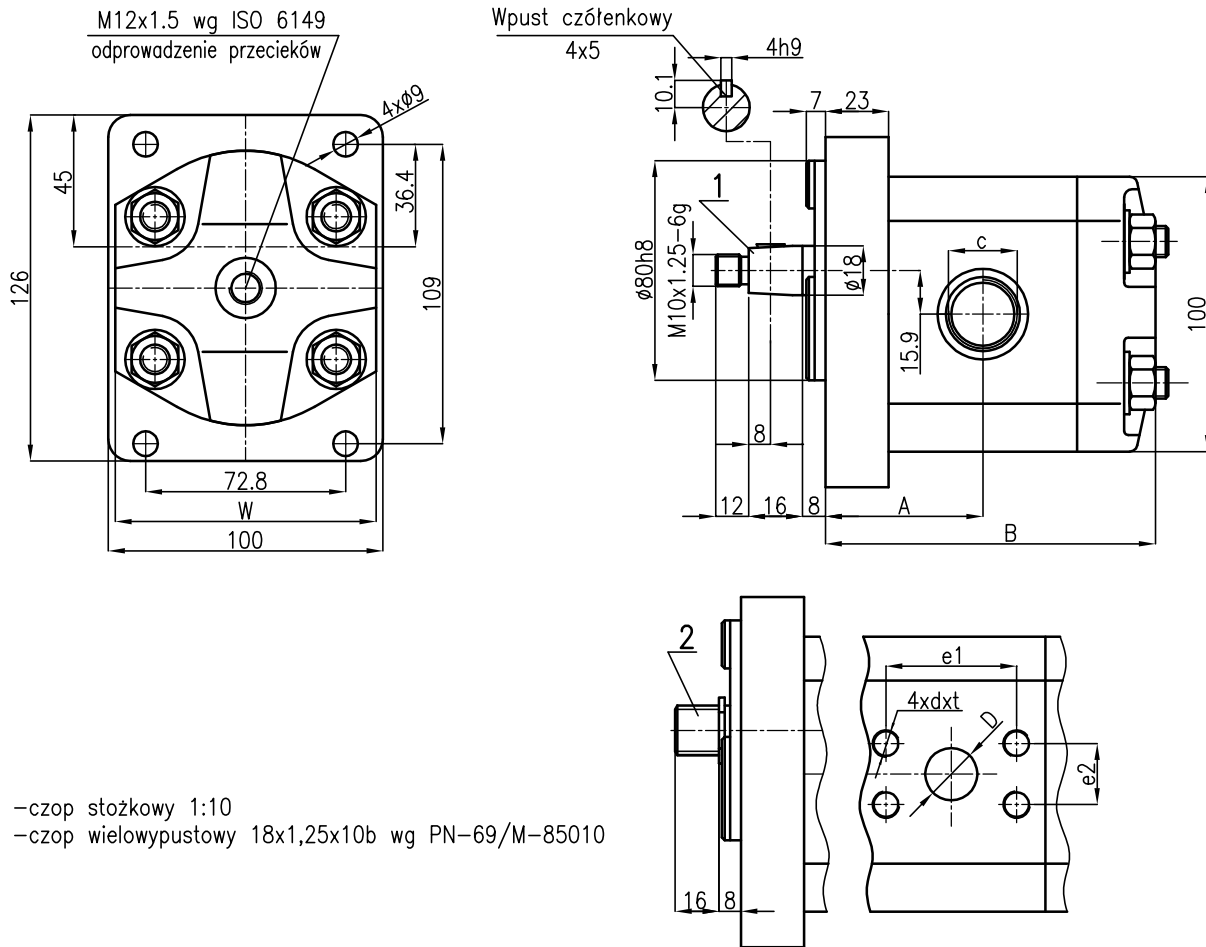


Wymiary gabarytowe silników MZ3-II-1



- 1 -czop stożkowy 1:10
2 -czop wielowypustowy 18x1,25x10b wg PN-69/M-85010

Wielkość silnika [cm ³ /obr]	Oznaczenie silnika	Wymiary [mm]			Przył. kołnierzone ISO/DIS 6162				Gniazda gwintowe ISO 6149
		A	B	W	wejście i wyjście				
					D	dxt	e1	e2	c
4	MZ3-4/20-0-111Z	56	110.1	95	13	M8x17	38.1	17.5	M20x1.5
	MZ3-4/20-0-211Z			97					
	MZ3-4/20-0-114Z								
	MZ3-4/20-0-214Z								
6.3	MZ3-6.3/20-0-111Z	57	114.1	95	13	M8x17	38.1	17.5	M22x1.5
	MZ3-6.3/20-0-211Z			97					
	MZ3-6.3/20-0-114Z								
	MZ3-6.3/20-0-214Z								
10	MZ3-10/20-0-111Z	59.3	120.6	95	13	M8x17	38.1	17.5	M22x1.5
	MZ3-10/20-0-211Z			97					
	MZ3-10/20-0-114Z								
	MZ3-10/20-0-214Z								
12.5	MZ3-12.5/16-0-111Z	61.5	125	95	19	M10x18	47.6	22.2	M27x2
	MZ3-12.5/16-0-211Z			97					
	MZ3-12.5/16-0-114Z								
	MZ3-12.5/16-0-214Z								
16	MZ3-16/16-0-111Z	64.6	131.2	95	19	M10x18	47.6	22.2	M27x2
	MZ3-16/16-0-211Z			97					
	MZ3-16/16-0-114Z								
	MZ3-16/16-0-214Z								