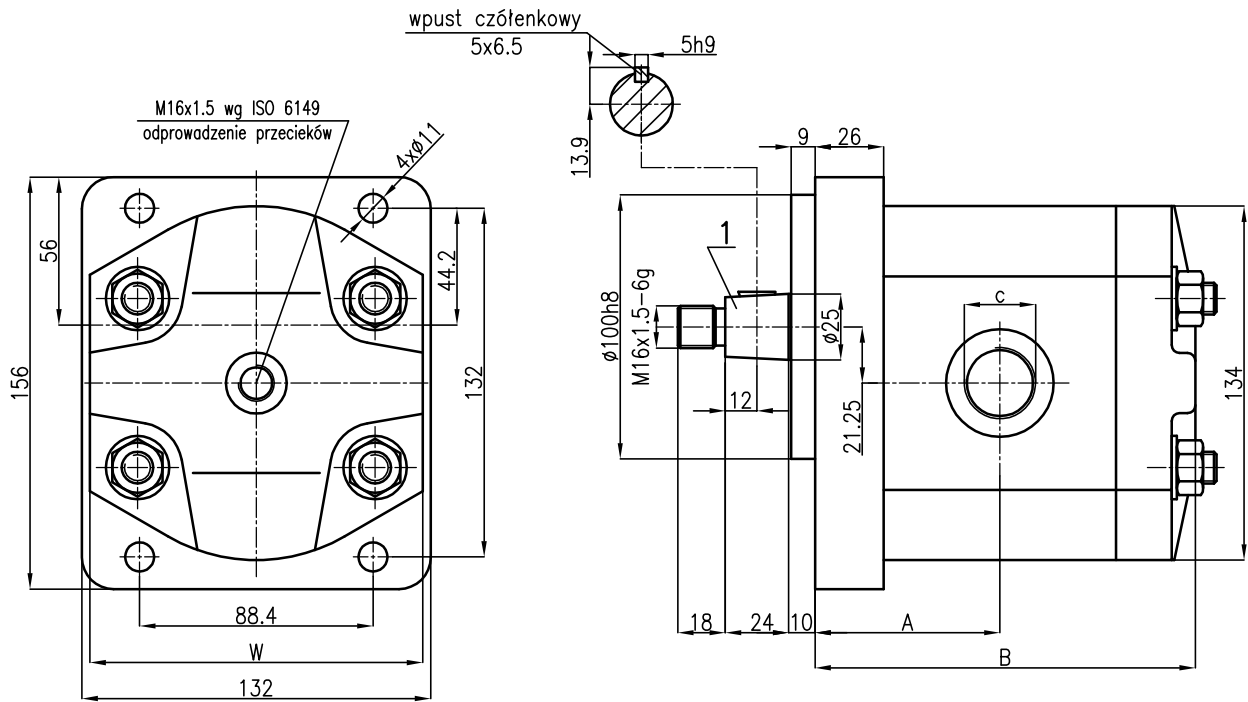
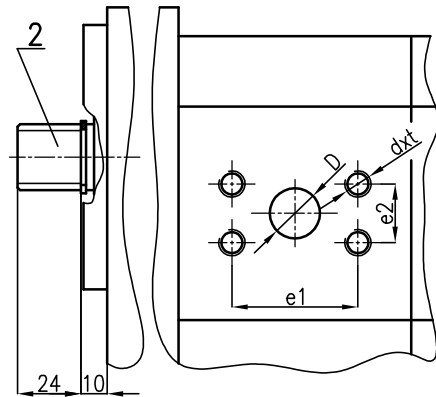


# Wymiary gabarytowe silników MZ3-III-1



- 1 – czop stożkowy 1:10  
2 – czop wielowypustowy 25x1.25x10d wg PN-69/M-85010



Wielkość silnika [cm <sup>3</sup> /obr]	Oznaczenie silnika	Wymiary [mm]			Przył. kołnierzone ISO/DIS 6162				Gniazda gwintowe ISO 6149
		A	B	W	wejsście i wyjście				
					D	dxt	e1	e2	c
12.5	MZ3-12.5/20-0-111Z	66.2	131	128	19	M10x22	47.7	22.2	
	MZ3-12.5/20-0-211Z								
	MZ3-12.5/20-0-114Z								M22x1.5
	MZ3-12.5/20-0-214Z								
16	MZ3-16/20-0-111Z	68	135	128	19	M10x22	47.7	22.2	
	MZ3-16/20-0-211Z								
	MZ3-16/20-0-114Z								M27x2
	MZ3-16/20-0-214Z								
20	MZ3-20/20-0-111Z	70	139	128	19	M10x22	47.7	22.2	
	MZ3-20/20-0-211Z								
	MZ3-20/20-0-114Z								M27x2
	MZ3-20/20-0-214Z								
25	MZ3-25/20-0-111Z	72.2	143.5	128	25	M10x22	52.4	26.2	
	MZ3-25/20-0-211Z								
	MZ3-25/20-0-114Z								M33x2
	MZ3-25/20-0-214Z								
32	MZ3-32/16-0-111Z	75.7	150.5	128	25	M10x22	52.4	26.2	
	MZ3-32/16-0-211Z								
	MZ3-32/16-0-114Z								M33x2
	MZ3-32/16-0-214Z								
40	MZ3-40/16-0-111Z	80	159	128	25	M10x22	52.4	26.2	
	MZ3-40/16-0-211Z								
	MZ3-40/16-0-114Z								M33x2
	MZ3-40/16-0-214Z								