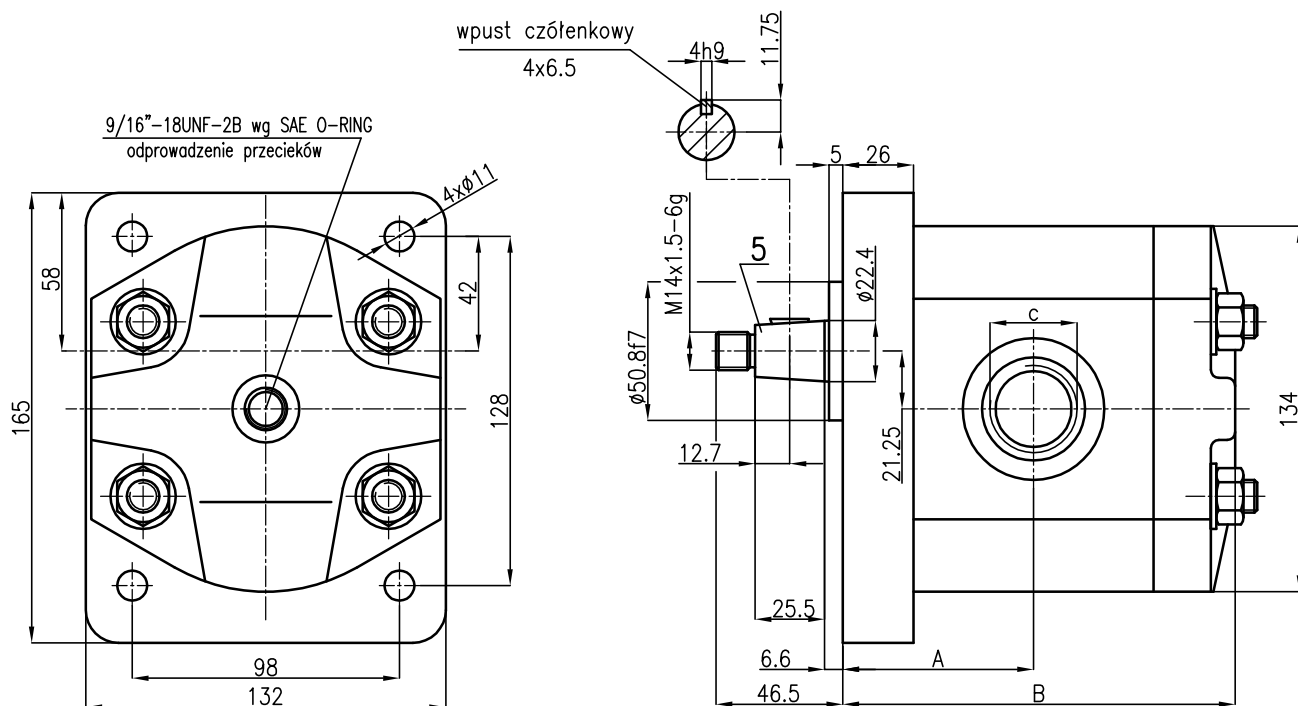


Wymiary gabarytowe silników MZ3-III-5



5 -czop stożkowy 1:8

Wielkość silnika [cm ³ /obr]	Oznaczenie silnika	Wymiary [mm]		Gniazda gwintowe SAE O-RING wejście i wyjście c
		A	B	
12.5	MZ3-12.5/20-0-557Z	66.2	131	7/8"-14UNF-2B
16	MZ3-16/20-0-557Z	68	135	1 5/16"-12UN-2B
20	MZ3-20/20-0-557Z	70	139	
25	MZ3-25/20-0-557Z	72.2	143.5	
32	MZ3-32/16-0-557Z	75.7	150.5	
40	MZ3-40/16-0-557Z	80	159	