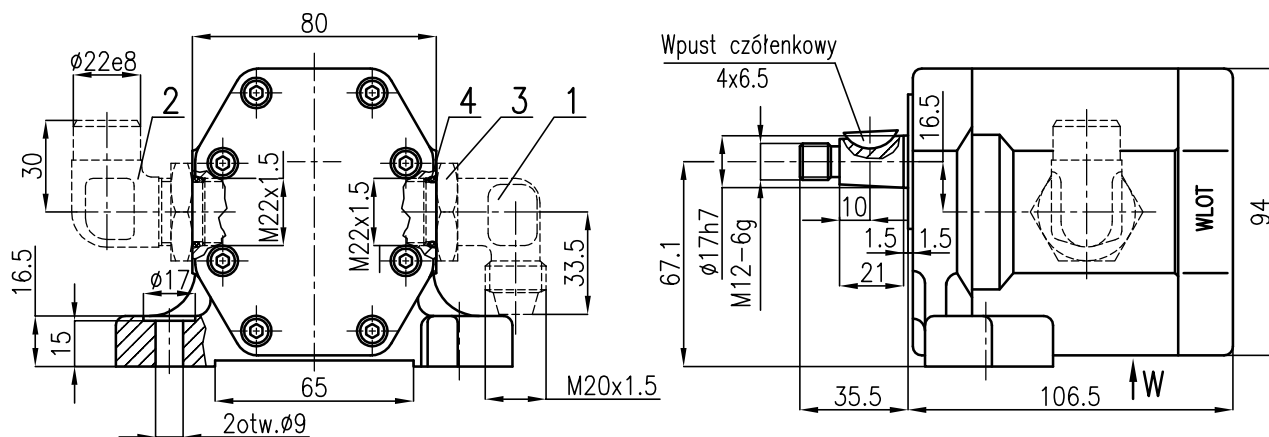


# Wymiary gabarytowe pompy PZ2-AS-20L



Poz. 1; 2; 3 i 4 stanowią wyposażenie dodatkowe dostarczane luzem lub zmontowane na specjalne życzenie klienta.

Oznaczenie zestawu		PZ2-AS-20-I	
Poz.	Nr. części	Nazwa części	Ilość
1.	PZ2-20-125-1	Łącznik wylotowy	1
2.	PZ2-20-123-1	Łącznik wlotowy	1
3.	PN-65/M-73109	Przeciwnakrętka M22x1,5-Fe/Ox	2
4.	PN-60/M-86961	Pierścień uszczelniający 19.3x2.4	2

