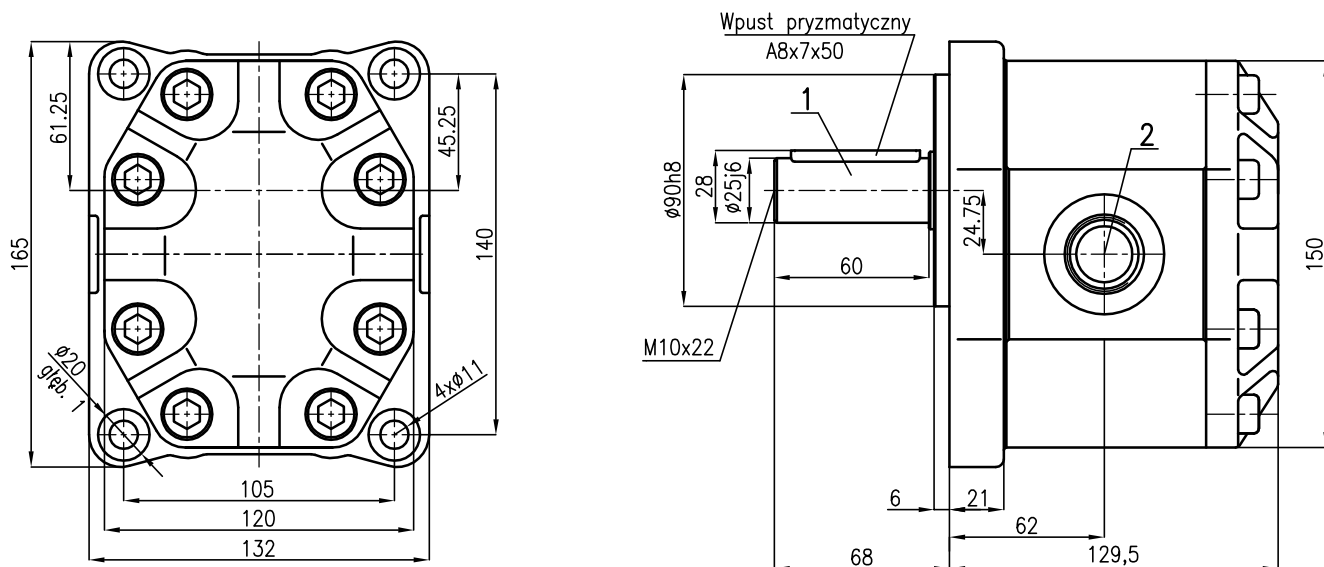


Wymiary gabarytowe pompy PZ2-K-40



- 1 -czop walcowy
- 2 -gniazda gwintowe 2xM33x2A