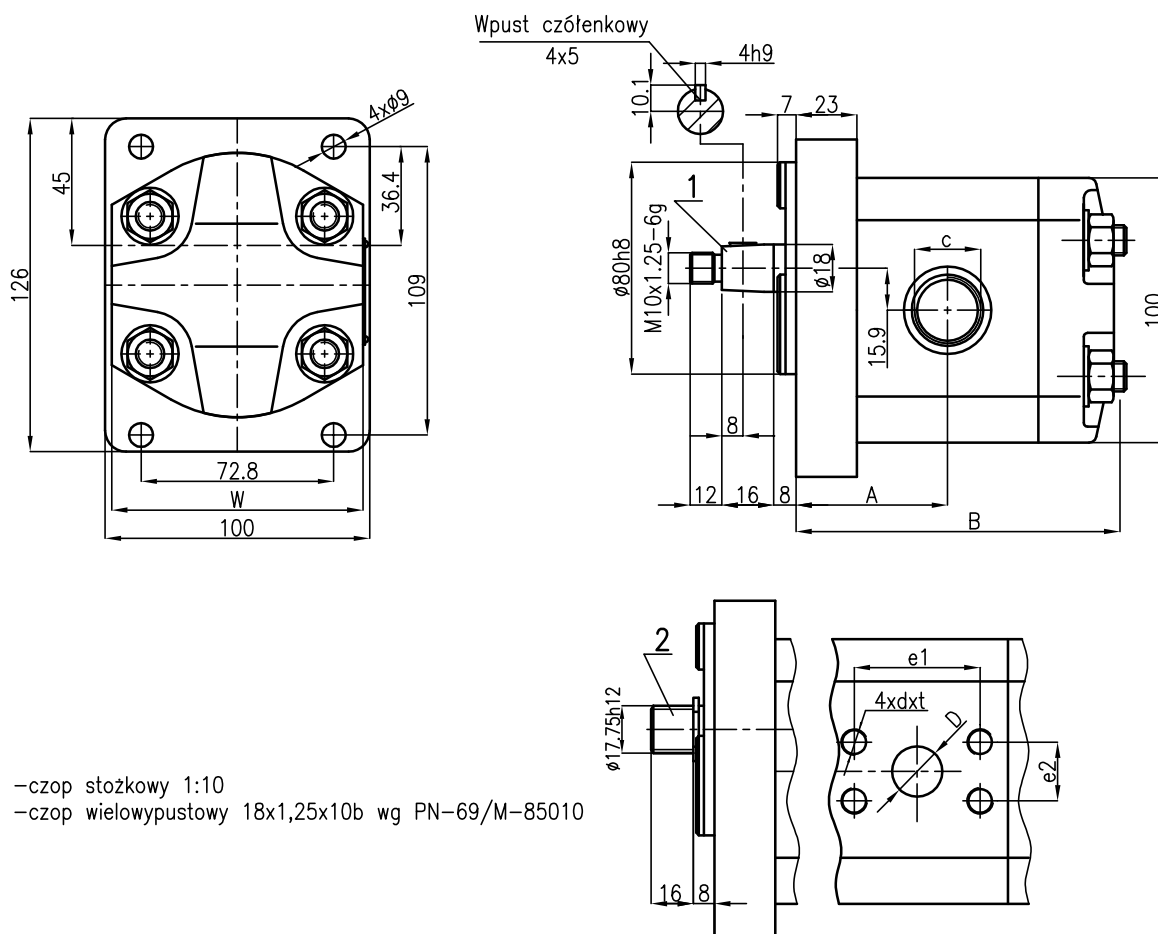


# Wymiary gabarytowe pomp PZ3-II-1



- 1 -czop stożkowy 1:10  
2 -czop wielowypustowy 18x1,25x10b wg PN-69/M-85010

Wielkość pompy cm <sup>3</sup> /obr	Oznaczenie pompy	Wymiary [mm]			Przył. kołnierzone ISO/DIS 6162				Gniazda gwintowe ISO 6149		Przył. kołnierzone ISO/DIS 6162			
		A	B	W	Wejście				Wyjście					
					D	dxt	e1	e2	c	c	D	dxt	e1	e2
4	PZ3-4/20-x-111	56	110.1	95	13	M8x17	38.1	17.5			13	M8x17	38.1	17.5
	PZ3-4/20-x-211			97										
	PZ3-4/20-x-114 PZ3-4/20-x-214									M20x1.5	M20x1.5			
6.3	PZ3-6.3/20-x-111	57	114.1	95	19	M10x18	47.6	22.2			13	M8x17	38.1	17.5
	PZ3-6.3/20-x-211			97										
	PZ3-6.3/20-x-114 PZ3-6.3/20-x-214									M27x2	M22x1.5			
10	PZ3-10/20-x-111	59.3	120.6	95	19	M10x18	47.6	22.2			13	M8x17	38.1	17.5
	PZ3-10/20-x-211			97										
	PZ3-10/20-x-114 PZ3-10/20-x-214									M27x2	M22x1.5			
12.5	PZ3-12.5/16-x-111	61.5	125	95	25	M10x18	52	26.2			19	M10x18	47.6	22.2
	PZ3-12.5/16-x-211			97										
	PZ3-12.5/16-x-114 PZ3-12.5/16-x-214									M33x2	M27x2			

x-kierunek obrotów (1-lewy; 2-prawy)